

СОГЛАСОВАНО

Генеральный директор
ООО «СОНЭЛ»



В.В. Ништа

10 2016 г.

М.П.

УТВЕРЖДАЮ

Технический директор
ООО «ИЦРМ»



М.С. Казаков

10 2016 г.

М.П.

ИЗМЕРИТЕЛИ ПАРАМЕТРОВ ЗАЗЕМЛЯЮЩИХ УСТРОЙСТВ ТЕ-30

производства ООО «СОНЭЛ»

МЕТОДИКА ПОВЕРКИ

ТЕ-30-16 МП

г. Видное

2016 г.

Содержание

1. ВВОДНАЯ ЧАСТЬ	3
2. ОПЕРАЦИИ ПОВЕРКИ	3
3. СРЕДСТВА ПОВЕРКИ	4
4. ТРЕБОВАНИЯ К КВАЛИФИКАЦИИ ПОВЕРИТЕЛЕЙ.....	4
5. ТРЕБОВАНИЯ БЕЗОПАСНОСТИ	5
6. УСЛОВИЯ ПОВЕРКИ.....	5
7. ПОДГОТОВКА К ПОВЕРКЕ	5
8. ПРОВЕДЕНИЕ ПОВЕРКИ	5
9. ОФОРМЛЕНИЕ РЕЗУЛЬТАТОВ ПОВЕРКИ	11
ПРИЛОЖЕНИЕ А (Рекомендуемое).....	12
ПРИЛОЖЕНИЕ Б (Обязательное)	17

1. ВВОДНАЯ ЧАСТЬ

1.1 Настоящая методика поверки (далее по тексту – методика) распространяется на измерители параметров заземляющих устройств ТЕ-30 (далее по тексту – измерители) и устанавливает методику их первичной и периодической поверки.

1.2 Измерители подлежат поверке с периодичностью, устанавливаемой потребителем с учётом режимов и интенсивности эксплуатации, но не реже одного раза в 2 года.

2. ОПЕРАЦИИ ПОВЕРКИ

2.1 При проведении поверки проводят операции, указанные в таблице 1.

Таблица 1 – Операции поверки

Наименование операции	Номер пункта методики поверки	Проведение операции при	
		первичной поверке	периодической поверке
Внешний осмотр	8.1	Да	Да
Проверка электрической прочности изоляции	8.2	Да	Да
Проверка электрического сопротивления изоляции	8.3	Да	Да
Опробование	8.4	Да	Да
Подтверждение соответствия программного обеспечения	8.5	Да	Да
Проверка допускаемых абсолютных погрешностей	8.6	Да	Да
Проверка допускаемой абсолютной погрешности измерения действующего значения напряжения переменного тока (напряжение помех)	8.6.1	Да	Да
Проверка допускаемой абсолютной погрешности измерения электрического сопротивления защитных проводников	8.6.2	Да	Да
Проверка допускаемой абсолютной погрешности измерения электрического сопротивления вспомогательных электродов	8.6.3	Да	Да
Проверка допускаемой абсолютной погрешности измерения электрического сопротивления заземляющего устройства без использования клещей в условиях влияния вспомогательных электродов	8.6.4	Да	Да
Проверка допускаемой абсолютной погрешности измерения электрического сопротивления заземляющего устройства с использованием клещей в условиях влияния вспомогательных электродов	8.6.5	Да	Да
Проверка допускаемой абсолютной погрешности измерения электрического сопротивления заземляющего устройства методом двух клещей	8.6.6	Да	Да

2.2 При несоответствии характеристик поверяемых измерителей установленным требованиям по любому из пунктов таблицы 1 их к дальнейшей поверке не допускают и последующие операции не проводят, за исключением оформления результатов по 9.1.

2.3 Периодическую поверку допускается проводить частично (приказ от 02.07.2015 г. № 1815 Министерства Промышленности и Торговли Российской Федерации, п. 18) на основании письменного заявления владельца средства измерения (далее по тексту – СИ), оформленно-

го в произвольной форме, если СИ используются для измерения меньшего числа величин или на меньшем числе поддиапазонов измерений, установленных в описании типа.

2.4 При использовании в измерителях только функции измерения значения сопротивления защитных проводников допускается не проводить проверку по пунктам 8.6.3 - 8.6.6 настоящей методики поверки, остальные пункты являются обязательными.

2.5 При использовании в измерителях только функций измерения сопротивления заземляющих устройств без использования клещей, допускается не проводить проверку по пунктам 8.6.2, 8.6.5 – 8.6.6 настоящей методики поверки, остальные пункты являются обязательными.

3. СРЕДСТВА ПОВЕРКИ

3.1 Перечень средств измерений, используемых при поверке, приведен в таблице 2.

Таблица 2 – Средства поверки

Номер пункта методики поверки	Наименование и тип основного или вспомогательного средства поверки; обозначение нормативного документа, регламентирующего технические требования, и метрологические и основные технические характеристики средства поверки		
	Наименование воспроизводимой величины	Диапазоны воспроизведения	Погрешность
1	2	3	4
8.2 8.3	Установка для проверки электрической безопасности GPI 745 А		
	Испытательное напряжение постоянного тока до 6000 В; диапазон измеряемых сопротивлений от 1 до 9999 МОм; пределы допускаемой погрешности измерений сопротивления $\pm 0,05 \cdot R$		
Калибратор универсальный Н4-101			
8.6.1	Напряжение постоянного тока	От 50 мкВ до 1000 В	$\Delta: \pm (0,0002 - 0,0005) \cdot U$
	Напряжение переменного тока	От 1 мВ до 750 В (40 – 2500 Гц)	$\Delta: \pm (0,0015 - 0,002) \cdot U$
8.6.3 - 8.6.5	Магазин электрического сопротивления МС-3-100/3 (2 шт.)		
	Электрическое сопротивление	От 100 Ом до 100 кОм	$\Delta: \pm (0,5 \cdot 10^{-2} \cdot R)$
8.6.2 – 8.6.6	Магазин электрического сопротивления МС-6-01/3		
	Электрическое сопротивление	От 0,1 Ом до 100 кОм	$\Delta: \pm (0,5 \cdot 10^{-2} \cdot R)$

Примечание: Допускается применять другие средства поверки, метрологические и технические характеристики которых не хуже приведенных в таблице 2.

4. ТРЕБОВАНИЯ К КВАЛИФИКАЦИИ ПОВЕРИТЕЛЕЙ

4.1 К поверке измерителей допускают лиц, аттестованных на право поверки средств измерений электрических величин.

4.2 Поверитель должен пройти инструктаж по технике безопасности и иметь действующее удостоверение на право работы в электроустановках с напряжением до и выше 1000 В с квалификационной группой по электробезопасности не ниже III.

5. ТРЕБОВАНИЯ БЕЗОПАСНОСТИ

5.1 При проведении поверки должны быть соблюдены требования безопасности, установленные ГОСТ 12.3.019-80, «Правилами техники безопасности, при эксплуатации электроустановок потребителей», «Межотраслевыми правилами по охране труда (правилами безопасности) при эксплуатации электроустановок». Соблюдают также требования безопасности, изложенные в эксплуатационных документах на измерители и применяемые средства измерений.

5.2 Средства поверки, которые подлежат заземлению, должны быть надежно заземлены. Подсоединение зажимов защитного заземления к контуру заземления должно производиться ранее других соединений, а отсоединение – после всех отсоединений.

5.3 Должны также быть обеспечены требования безопасности, указанные в эксплуатационных документах на средства поверки.

6. УСЛОВИЯ ПОВЕРКИ

6.1 При проведении поверки должны соблюдаться следующие условия:

–температура окружающей среды, °С	от 15 до 25;
–атмосферное давление, кПа	от 85 до 105;
–относительная влажность воздуха, %	от 30 до 80.

7. ПОДГОТОВКА К ПОВЕРКЕ

7.1 Средства поверки подготовить к работе согласно указаниям, приведенным в соответствующих эксплуатационных документах (все средства поверки должны быть исправны и поверены).

7.2 Провести технические и организационные мероприятия по обеспечению безопасности проводимых работ в соответствии с действующими положениями ГОСТ 12.2.007.0-75.

7.3 Выдержать измерители в условиях окружающей среды, указанных в п.6.1, не менее 2 ч, если они находились в климатических условиях, отличающихся от указанных в п.6.1. Проверка метрологических характеристик должна производиться со штатными проводами из комплекта измерителя.

7.4 В соответствии с руководством по эксплуатации на поверяемый измеритель: установить номинальную частоту сети в измерителе равную 50 Гц; перед определением метрологических характеристик по п.8.6.5 – 8.6.6 провести калибровку измерительных клещей С-3.

8. ПРОВЕДЕНИЕ ПОВЕРКИ

8.1 Внешний осмотр

При проведении внешнего осмотра должно быть установлено соответствие проверяемого измерителя следующим требованиям:

- комплектность измерителя должна соответствовать перечню, указанному в паспорте;
- серийный номер измерителя должен соответствовать указанному в паспорте;
- не должно быть механических повреждений корпуса, дисплея, лицевой панели, органов управления, все надписи на панелях должны быть четкими и ясными;
- все разъемы не должны иметь повреждений и должны быть чистыми.

При наличии дефектов поверяемые измерители бракуются и подлежат ремонту.

Результаты проверки считают положительными, если выполняются все вышеуказанные требования.

8.2 Проверка электрической прочности изоляции.

Проверку проводят одноминутным напряжением промышленной частоты. Измерения проводят между цепями, приведёнными в таблице 3.

Таблица 3

Проверяемая цепь	Действующее значение испытательного напряжения, В
Между входными клеммами, соединенными вместе, и корпусом измерителя	3000

Испытания проводить с помощью установки для проверки электрической безопасности GPI 745 А (далее по тексту – установка). Во время испытаний на измерители не подают питание, но автоматические выключатели сетевого питания устанавливаются в положение «включено». На проверяемую цепь подать испытательное напряжение переменного тока частотой 50 Гц со среднеквадратичным значением 100 В, увеличивая его в течение 5 с до значения, указанного в таблице 3 для данной цепи. Поддерживать заданное значение напряжения неизменным в течение 1 мин.

Результаты проверки считают удовлетворительными, если не произошло пробоя изоляции или повторяющегося искрения. Появление коронного разряда или шума при испытаниях не является признаком неудовлетворительных результатов испытаний.

8.3 Проверка электрического сопротивления изоляции.

Перед проведением испытания измерители следуют отключить от внешнего блока питания и извлечь аккумулятор.

Проверку проводят между цепями, указанными в таблице 3.

Сопротивление изоляции измерять с помощью установки. Во время испытаний на измерители не подают питание, но автоматические выключатели сетевого питания устанавливаются в положение «включено». На проверяемую цепь подать испытательное напряжение постоянного тока равное 500 В. Через 30 с после подачи испытательного напряжения произвести отсчёт показаний.

Результаты проверки считают удовлетворительными, если измеренные значения сопротивления не менее 100 МОм.

8.4 Опробование

Опробование измерителей проводится в следующей последовательности:

- 1) Подготовить измеритель в соответствии с руководством по эксплуатации.
- 2) Включить измеритель (при включении измерителя должен включиться дисплей).
- 3) Проверить работоспособность дисплея и клавиш управления; режимы, отображаемые на дисплее, при нажатии соответствующих клавиш, должны соответствовать руководству по эксплуатации.

Результат проверки считается положительным, если при включении измерителя происходит включение дисплея, сохраняется работоспособность клавиш управления; режимы, отображаемые на дисплее, при нажатии соответствующих клавиш, соответствуют руководству по эксплуатации.

8.5 Подтверждение соответствия программного обеспечения

Встроенное программное обеспечение (далее по тексту – ПО) подтверждается определением идентификационного наименования и номера версии ПО.

Для определения идентификационного наименования и номера версий встроенного ПО проверяют информацию, отображаемую на дисплее измерителя при его включении.

Результат определения идентификационного наименования считают положительным, если идентификационное наименование и номер версии программного обеспечения соответствует данным, указанным в Приложении Б.

8.6 Проверка допускаемых абсолютных погрешностей

8.6.1 Проверка допускаемой абсолютной погрешности измерения действующего значения напряжения переменного тока (напряжение помех)

Проверку проводят в следующей последовательности:

- 1) Собрать схему, представленную на рисунке 1.
- 2) Активировать режим 2P на поверяемом измерителе.
- 3) При помощи калибратора универсального Н4-101 (далее по тексту – калибратор) воспроизвести значения напряжения электрического тока в соответствии с таблицей А.1, представленной в приложении А.
- 4) При помощи измерителя произвести измерение напряжения (измерение происходит автоматически).
- 5) Зафиксировать показания U поверяемого измерителя, и результат занести в таблицу А.1, представленную в приложении А.

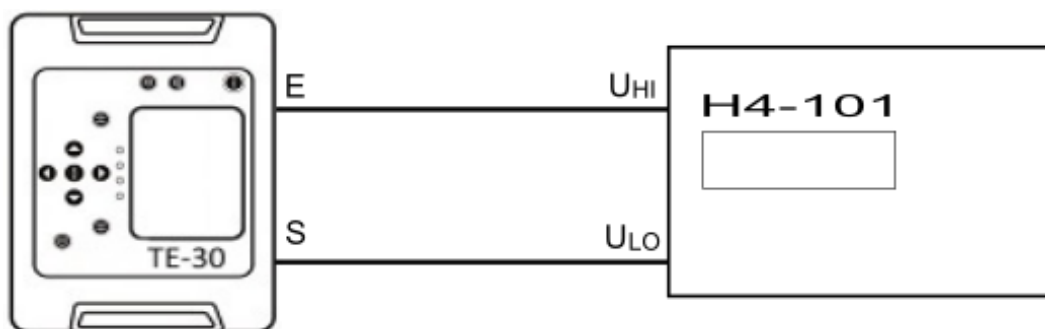


Рисунок 1 - Структурная схема проверки допускаемой абсолютной погрешности измерения действующего значения напряжения помех переменного тока основной частоты

где TE-30 – поверяемый измеритель,
H4-101 – калибратор универсальный H4-101.

- 6) Рассчитать абсолютную погрешность измерения напряжения переменного тока (напряжения помех) основной частоты по формуле (1):

$$\Delta X = X_{\text{изм}} - X_{\text{уст}} \quad (1)$$

где $X_{\text{уст}}$ – показания эталонного средства измерения;
 $X_{\text{изм}}$ – показания поверяемого измерителя.

Результаты поверки считают положительными, если полученные значения погрешностей не превышают нормируемых по данным таблицы А.1, представленной в приложении А.

8.6.2 Проверка допускаемой абсолютной погрешности измерения электрического сопротивления защитных проводников

Проверку проводят в следующей последовательности:

- 1) Собрать схему, представленную на рисунке 2.
- 2) Активировать режим R_{CONT} на поверяемом измерителе.
- 3) Провести компенсацию сопротивления измерительных проводников (в соответствии с эксплуатационной документацией) на поверяемом измерителе (функция AUTO ZERO) при нулевых положениях декадных переключателей магазина электрического сопротивления МС-6-01/3 (далее по тексту – МС-6-01/3).
- 4) Установить значения электрического сопротивления на МС-6-01/3 в соответствии с таблицей А.2, представленной в приложении А.
- 5) Измерение провести нажатием клавиши СТАРТ на поверяемом измерителе.
- 6) Зафиксировать показания R_{CONT} поверяемого измерителя и результат занести в таблицу А.2, представленную в приложении А.

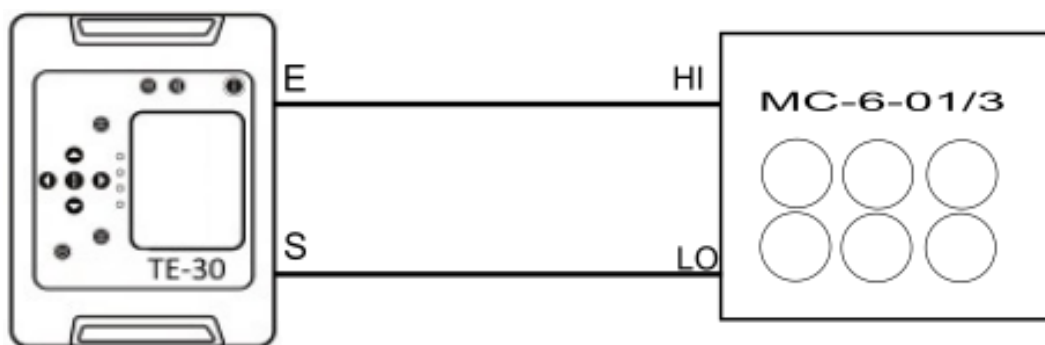


Рисунок 2 - Структурная схема проверки допускаемой абсолютной погрешности измерения электрического сопротивления защитных проводников

где TE-30 – поверяемый измеритель;

MC-6-01/3 –магазин электрического сопротивления MC-6-01/3.

7) Рассчитать допускаемую абсолютную погрешность измерения электрического сопротивления защитных проводников по формуле (1).

Результаты поверки считают положительными, если полученные значения погрешностей не превышают нормируемых по данным таблицы А.2, представленной в приложении А.

8.6.3 Проверка допускаемой абсолютной погрешности измерения электрического сопротивления вспомогательных электродов

Проверку проводят в следующей последовательности:

1) Собрать схему, представленную на рисунке 3.

2) Активировать режим 4P и установить измерительное напряжение на поверяемом измерителе в соответствии с таблицей А.3.

3) Установить значения электрического сопротивления на MC-6-01/3 и на магазинах электрического сопротивления MC-3-100/3 (далее - MC-3-100/3) в соответствии с таблицей А.3, представленной в приложении А.

4) Измерение провести нажатием клавиши СТАРТ на поверяемом измерителе.

5) Зафиксировать показания R_H и R_S поверяемого измерителя и результаты занести в таблицу А.3, представленную в приложении А.

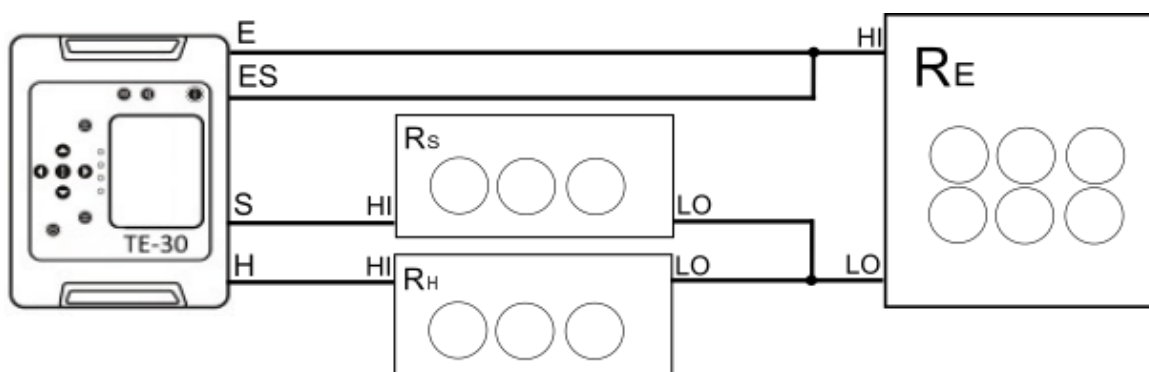


Рисунок 3 - Структурная схема проверки допускаемой абсолютной погрешности измерения сопротивления вспомогательных электродов и сопротивления заземляющего устройства без использования клещей в условиях влияния вспомогательных электродов (режим 4P)

где TE-30 – поверяемый измеритель;

R_E - магазин электрического сопротивления MC-6-01/3;

R_H и R_S - магазины электрического сопротивления MC-3-100/3.

б) Рассчитать допускаемую абсолютную погрешность измерения сопротивления вспомогательных электродов по формуле (1).

Результаты поверки считают положительными, если полученные значения погрешностей не превышают нормируемых по данным таблицы А.3, представленной в приложении А.

8.6.4 Проверка допускаемой абсолютной погрешности измерения сопротивления заземляющего устройства без использования клещей в условиях влияния вспомогательных электродов

Проверку проводят в следующей последовательности:

- 1) Собрать схему, представленную на рисунке 4.
- 2) Активировать режим 3P и установить измерительное напряжение на поверяемом измерителе в соответствии с таблицей А.4, представленной в приложении А.4.
- 3) Установить значения электрического сопротивления на МС-6-01/3 и МС-3-100/3 в соответствии с таблицей А.4, представленной в приложении А.
- 4) Измерение провести нажатием клавиши СТАРТ на поверяемом измерителе.
- 5) Зафиксировать показания R_E поверяемого измерителя и результаты занести в таблицу А.4, представленную в приложении А.

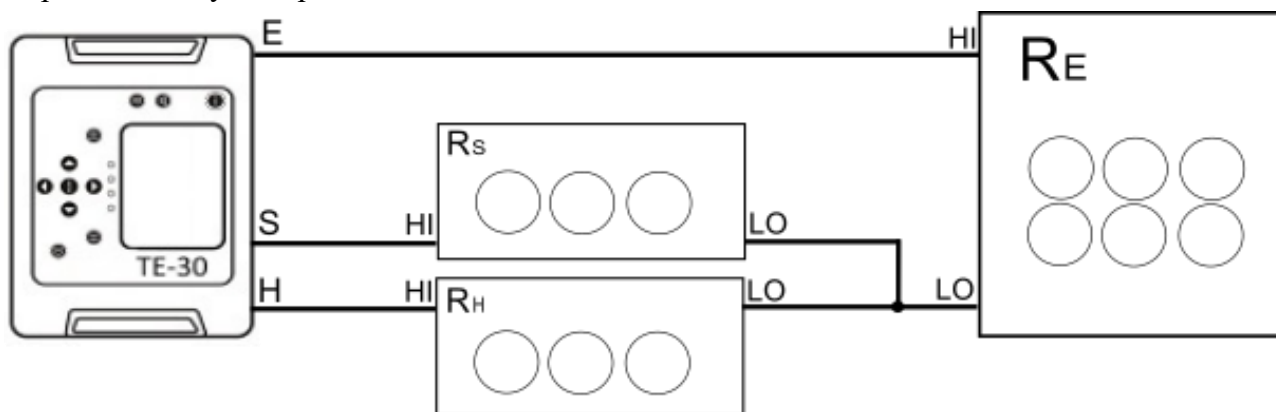


Рисунок 4 - Структурная схема проверки допускаемой абсолютной погрешности измерения сопротивления заземляющего устройства без использования клещей в условиях влияния вспомогательных электродов (режим 3P)

где TE-30 – поверяемый измеритель;

R_E - магазин электрического сопротивления МС-6-01/3;

R_H и R_S - магазины электрического сопротивления МС-3-100/3.

б) Рассчитать допускаемую абсолютную погрешность измерения сопротивления заземляющего устройства без использования клещей в условиях влияния вспомогательных электродов (режим 3P) по формуле (2).

$$\Delta R = R_{\text{изм}} - R_{\text{уст}} - R_{\text{пр}} \quad (2)$$

где $R_{\text{уст}}$ – показания МС-6-01/3;

$R_{\text{изм}}$ – показания поверяемого измерителя;

$R_{\text{пр}}$ – сопротивление штатного проводника из комплекта измерителя = 0,026 Ом.

7) Собрать схему, представленную на рисунке 3.

8) Активировать режим 4P и установить измерительное напряжение на поверяемом измерителе в соответствии с таблицей А.5, представленной в приложении А.

9) Установить значения электрического сопротивления на МС-6-01/3 и МС-3-100/3 в соответствии с таблицей А.5, представленной в приложении А.

10) Измерение провести нажатием клавиши СТАРТ на поверяемом измерителе.

11) Зафиксировать показания R_E поверяемого измерителя и результаты занести в таблицу А.5, представленную в приложении А.

12) Рассчитать допускаемую абсолютную погрешность измерения сопротивления заземляющего устройства без использования клещей в условиях влияния вспомогательных электродов (режим 4P) по формуле (1).

Результаты поверки считают положительными, если полученные значения погрешностей не превышают нормируемых по данным таблиц А.4 и А.5, представленных в приложении А.

8.6.5 Проверка допускаемой абсолютной погрешности измерения сопротивления заземляющего устройства с использованием клещей в условиях влияния вспомогательных электродов. (При наличии измерительных клещей С-3 в комплекте измерителя).

Проверку проводят в следующей последовательности:

- 1) Собрать схему, представленную на рисунке 5.
- 2) Активировать режим 3P \mathcal{R} и установить измерительное напряжение на поверяемом измерителе в соответствии с таблицей А.6, представленной в приложении А.
- 3) Установить значения электрического сопротивления на МС-6-01/3 и МС-3-100/3 в соответствии с таблицей А.6, представленной в приложении А.
- 4) Измерение провести нажатием клавиши СТАРТ на поверяемом измерителе.
- 5) Зафиксировать показания поверяемого измерителя R_E и результаты занести в таблицу А.6, представленную в приложении А.

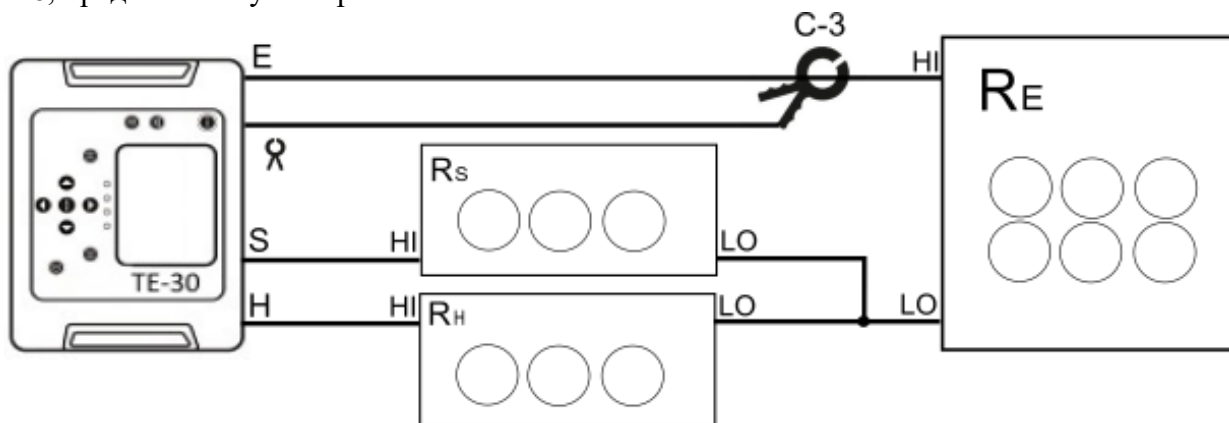


Рисунок 5 - Структурная схема проверки допускаемой абсолютной погрешности измерения сопротивления заземляющего устройства с использованием клещей в условиях влияния вспомогательных электродов. Режим 3P \mathcal{R} .

где ТЕ-30 – поверяемый измеритель;

С-3 – измерительные клещи;

МС-6-01/3 –магазин электрического сопротивления;

МС-3-100/3 –магазин электрического сопротивления.

б) Рассчитать допускаемую абсолютную погрешность измерения сопротивления заземляющего устройства с использованием клещей в условиях влияния вспомогательных электродов по формуле (1).

Результаты поверки считают положительными, если полученные значения погрешностей не превышают нормируемых по данным таблицы А.6, представленной в приложении А.

8.6.6 Проверка допускаемой абсолютной погрешности измерения сопротивления заземляющего устройства методом двух клещей. (При наличии измерительных клещей С-3 и генерирующих клещей N-1 в комплекте измерителя)

Проверку проводят в следующей последовательности:

- 1) Собрать схему, представленную на рисунке 6.
- 2) Активировать режим $\mathcal{R}\mathcal{R}$.

- 3) Установить значения электрического сопротивления на МС-6-01/3 в соответствии с таблицей А.7, представленной в приложении А.
- 4) Измерение провести нажатием клавиши СТАРТ на поверяемом измерителе.
- 5) Зафиксировать показания поверяемого измерителя R_E и результаты занести в таблицу А.7, представленную в приложении А.

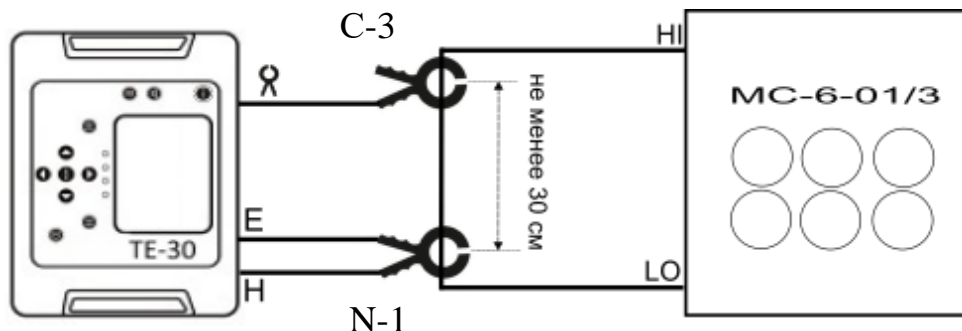


Рисунок 6 - Структурная схема проверки допускаемой абсолютной погрешности измерения сопротивления заземляющего устройства методом двух клещей. Режим $\Omega\Omega$.

где TE-30 – поверяемый измеритель;
 С-3 – измерительные клещи;
 N-1 – генерирующие клещи;
 МС-6-01/3 –магазин электрического сопротивления.

- б) Рассчитать допускаемую абсолютную погрешность измерения сопротивления заземляющего устройства методом двух клещей по формуле (1).

Результаты поверки считают положительными, если полученные значения погрешностей не превышают нормируемых по данным таблицы А.7, представленной в приложении А.

9. ОФОРМЛЕНИЕ РЕЗУЛЬТАТОВ ПОВЕРКИ

9.1 Результаты поверки измерителей оформить в соответствии с Приказом Министерство промышленности и торговли РФ от 2 июля 2015 г. № 1815 «Об утверждении Порядка проведения поверки средств измерений, требования к знаку поверки и содержанию свидетельства о поверке».

9.2 При положительном результате поверки измерители удостоверяются знаком поверки и записью в паспорте, заверяемой подписью поверителя и знаком поверки или выдается «Свидетельство о поверке».

9.3 При отрицательном результате поверки измерители не допускаются к дальнейшему применению, знак поверки гасится, «Свидетельство о поверке» аннулируется, выписывается «Извещение о непригодности» или делается соответствующая запись в паспорте на измеритель.

ПРИЛОЖЕНИЕ А (Рекомендуемое)

Протокол результатов поверки измерителя параметров заземляющих устройств ТЕ-30

Внешний осмотр:

Проверка электрического сопротивления изоляции:

Проверка электрической прочности изоляции:

Опробование:

Подтверждение соответствия программного обеспечения:

Таблица А.1 - Проверка допускаемой абсолютной погрешности измерения действующего значения напряжения переменного тока ($f=50$ Гц)

Поверяемые точки		Значения измеряемой величины			Результаты поверки		Заключение	
№	диапазон	номинальное значение $\sim U$	нижний предел	верхний предел	показания $\sim U$	пределы допускаемой погрешности $\pm \Delta$	полученное значение погрешности $\sim U \Delta$	Соответствует
	В	В	В	В	В	В	В	
1	От 0 до 100 В	10	8	12		2		
2		30	26	34		4		
3		50	44	56		6		
4		70	62	78		8		
5		90	80	100		10		

Таблица А.2 - Проверка допускаемой абсолютной погрешности измерения сопротивления защитных проводников

Поверяемые точки			Значения измеряемой величины			Результаты поверки		Заключение
№	диапазон	номинальное значение Rcont	нижний предел	верхний предел	показания Rcont	пределы допускаемой погрешности ±Δ	полученное значение погрешности Rcont Δ	Соответствует
	Ом	Ом	Ом	Ом	Ом	Ом	Ом	
1	От 0 до 1999	0,5	0,46	0,54		0,04		
2		1	0,95	1,05		0,05		
3		19	18,3	19,7		0,7		
4		21	20,3	21,7		0,7		
5		1800	1761	1839		39		

Таблица А.3 - Проверка допускаемой абсолютной погрешности измерения сопротивления вспомогательных электродов

Поверяемые точки				Значения измеряемой величины		Результаты поверки			Заключение
№	номинальное значение R _H	номинальное значение R _S	номинальное значение R _E	показания R _H	показания R _S	пределы допускаемой погрешности ±Δ	полученное значение погрешности R _H Δ	полученное значение погрешности R _S Δ	
	Ом	Ом	Ом	Ом	Ом	Ом	Ом	Ом	
Измерительное напряжение = 50 В									
1	100	100	5			18,3			
2	100	100	19			19,0			
	кОм	кОм	Ом	кОм	кОм	кОм	кОм	кОм	
3	15	15	190			2,3			
Измерительное напряжение = 25 В									
4	1	1	1900			0,28			

Таблица А.4 - Проверка допускаемой абсолютной погрешности измерения сопротивления заземляющего устройства без использования клещей в условиях влияния вспомогательных электродов. Режим ЗР

Поверяемые точки			Значения измеряемой величины	Результаты поверки		Заключение	
№	номинальное значение R_H	номинальное значение R_S		номинальное значение R_E	показания R_E		пределы допускаемой погрешности $\pm\Delta$
	Ом	Ом	Ом	Ом	Ом	Ом	
Измерительное напряжение = 25 В							
1	100	100	0,5		0,05		
2	100	100	1		0,07		
3	100	100	19		0,63		
4	100	100	21		1,0		
5	100	100	700		36		

Таблица А.5 - Проверка допускаемой абсолютной погрешности измерения сопротивления заземляющего устройства без использования клещей в условиях влияния вспомогательных электродов. Режим 4Р

Поверяемые точки			Значения измеряемой величины	Результаты поверки		Заключение	
№	номинальное значение R_H	номинальное значение R_S		номинальное значение R_E	показания R_E		пределы допускаемой погрешности $\pm\Delta$
	Ом	Ом	Ом	Ом	Ом	Ом	
Измерительное напряжение = 50 В							
1	100	100	0,5		0,05		
2	100	100	1		0,07		
3	100	100	5		0,19		
4	100	100	19		0,63		
5	100	100	190		6,3		
6	100	100	1900		98		

Измерительное напряжение = 25 В							
7	1000	1000	0,5		0,09		
8	1000	1000	1		0,12		
9	1000	1000	3		0,21		
10	1000	1000	19		0,93		
11	1000	1000	21		1,3		
12	1000	1000	70		3,5		
13	1000	1000	210		14		
14	1000	1000	9000		855		
15	15000	0	70		10,6		

Таблица А.6 - Проверка допускаемой абсолютной погрешности измерения сопротивления заземляющего устройства с использованием клещей в условиях влияния вспомогательных электродов. Режим ЗР + клещи (Только при наличии клещей С-3 в комплекте измерителя.)

Поверяемые точки				Значения измеряемой величины	Результаты поверки		Заключение
№	номинальное значение R _н	номинальное значение R _с	номинальное значение R _е	показания R _е	пределы допускаемой погрешности ±Δ	полученное значение погрешности R _е Δ	Соответствует
	Ом	Ом	Ом	Ом	Ом	Ом	
Измерительное напряжение = 50 В							
1	100	100	0,5		0,05		
2	100	100	1		0,07		
3	100	100	5		0,19		
4	100	100	19		0,63		
5	100	100	70		2,24		
6	100	100	1700		88		
7	100	100	2200		179,3		
8	100	100	9000		733,5		
Измерительное напряжение = 25 В							
9	1000	1000	0,5		0,09		
10	1000	1000	1		0,12		
11	1000	1000	3		0,21		

Поверяемые точки			Значения измеряемой величины	Результаты поверки		Заключение	
№	номинальное значение R_H	номинальное значение R_S	номинальное значение R_E	показания R_E	пределы допускаемой погрешности $\pm\Delta$	полученное значение погрешности $R_E \Delta$	Соответствует
	Ом	Ом	Ом	Ом	Ом	Ом	
12	1000	1000	10		0,52		
13	1000	1000	210		13,7		
14	10000	10000	10		1,6		

Таблица А.7 - Проверка допускаемой абсолютной погрешности измерения сопротивления заземляющего устройства методом двух клещей. Режим клещи + клещи (Только при наличии клещей N-1 и С-3 в комплекте измерителя.)

Поверяемые точки		Значения измеряемой величины	Результаты поверки		Заключение
№	номинальное значение R_E	показания R_E	пределы допускаемой погрешности $\pm\Delta$	полученное значение погрешности $R_E \Delta$	Соответствует
	Ом	Ом	Ом	Ом	
1	0,5		0,13		
2	1		0,18		
3	5		0,58		
4	10		1,08		
5	18		1,88		
6	80		16,3		

ПРИЛОЖЕНИЕ Б (Обязательное)

Таблица Б.1 – Характеристики программного обеспечения измерителей параметров заземляющих устройств

Идентификационные данные (признаки)	Значение
Идентификационное наименование ПО	ТЕ-30
Номер версии (идентификационный номер ПО)	не ниже 1.06
Цифровой идентификатор ПО	0xC245

Уровень защиты от непреднамеренных и преднамеренных изменений – «высокий» в соответствии с Р 50.2.077-2014.