
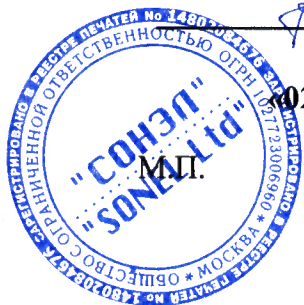


**СОГЛАСОВАНО**

**Генеральный директор  
ООО «СОНЭЛ»**

  
\_\_\_\_\_ **В. В. Ништа**

**«02» августа 2017 г.**



**УТВЕРЖДАЮ**

**Технический директор  
ООО «ИЦРМ»**

  
\_\_\_\_\_ **М. С. Казаков**

**«02» августа 2017 г.**



**КАЛИБРАТОРЫ ВРЕМЕНИ ОТКЛЮЧЕНИЯ УЗО ERS-2**

**Методика поверки**

ERS-2-17 МП

г. Видное  
2017 г.

## Содержание

1 Вводная часть.....	3
2 Операции поверки.....	3
3 Средства поверки.....	3
4 Требования к квалификации поверителей.....	3
5 Требования безопасности.....	4
6 Условия поверки.....	4
7 Подготовка к поверке.....	4
8 Проведение поверки.....	4
9 Оформление результатов поверки.....	7
10 Приложение А.....	8

## 1 ВВОДНАЯ ЧАСТЬ

1.1 Настоящая методика поверки распространяется на калибраторы времени отключения УЗО ERS-2 (далее – калибраторы, ERS-2), изготовленные фирмой «Sonel S.A.», Польша, и устанавливает методику их первичной и периодической поверок.

1.2 На первичную поверку следует предъявлять калибраторы до ввода в эксплуатацию и после ремонта.

1.3 Периодичность поверки в процессе эксплуатации и хранения устанавливается потребителем с учетом условий и интенсивности эксплуатации, но не реже одного раза в год.

## 2 ОПЕРАЦИИ ПОВЕРКИ

2.1 При проведении поверки выполняют операции, указанные в таблице 1.

Таблица 1

Наименование операции поверки	Номер пункта методики поверки	Необходимость выполнения	
		при первичной поверке	при периодической поверке
Внешний осмотр	8.1	Да	Да
Опробование	8.2	Да	Да
Подтверждение соответствия программного обеспечения	8.2	Да	Да
Определение абсолютной погрешности установки интервалов времени отключения	8.3	Да	Да

2.2 Последовательность проведения операций поверки обязательна.

2.3 При получении отрицательного результата в процессе выполнения любой из операций поверки калибратор бракуют и его поверку прекращают.

## 3 СРЕДСТВА ПОВЕРКИ

3.1 При проведении поверки рекомендуется применять средства поверки, приведённые в таблице 2.

Таблица 2

Наименование, обозначение	Тип	Регистрационный номер в Федеральном информационном фонде (требуемые характеристики)
Основные средства поверки		
1. Частотомер электронно-счетный вычислительный	ЧЗ-64	9135-83
2. Измеритель напряжения прикосновения и параметров устройств защитного отключения	MRP-201	31967-11
Вспомогательные средства поверки		
3. Термогигрометр электронный	«CENTER» модель 313	22129-09
4. Барометр-анероид метеорологический	БАММ-1	5738-76

3.2 Все средства измерений, применяемые при поверке, должны иметь действующие свидетельства о поверке.

3.3 Допускается применение аналогичных средств поверки, обеспечивающих определение метрологических характеристик поверяемых калибраторов с требуемой точностью.

## **4 ТРЕБОВАНИЯ К КВАЛИФИКАЦИИ ПОВЕРИТЕЛЕЙ**

4.1 К проведению поверки допускают лица, имеющие документ о повышении квалификации в области поверки данного типа средств измерений, ознакомленные с руководством по эксплуатации и прошедшие инструктаж по технике безопасности.

## **5 ТРЕБОВАНИЯ БЕЗОПАСНОСТИ**

5.1 При проведении поверки необходимо соблюдать:

- требования безопасности, которые предусматривают «Правила технической эксплуатации электроустановок потребителей» и «Правила по охране труда при эксплуатации электроустановок (ПОТЭУ)»;
- указания по технике безопасности, приведенные в эксплуатационной документации на эталонные средства измерений и средства испытаний.

## **6 УСЛОВИЯ ПОВЕРКИ**

6.1 При проведении поверки калибраторов должны соблюдаться следующие условия применения:

- температура окружающего воздуха от  $20 \pm 5$  °С;
- относительная влажность воздуха от  $65 \pm 15$  %;
- атмосферное давление от  $101,3 \pm 4$  кПа.

## **7 ПОДГОТОВКА К ПОВЕРКЕ**

7.1 Перед проведением поверки необходимо выполнить следующие подготовительные работы:

- провести технические и организационные мероприятия по обеспечению безопасности проводимых работ в соответствии с действующими положениями ГОСТ 12.2.007.0-75;
- выдержать калибраторы в условиях окружающей среды, указанных в п.6.1, не менее 3 ч, если они находились в климатических условиях, отличающихся от указанных в п.6.1;
- подготовить к работе средства измерений, используемые при поверке, в соответствии с руководствами по их эксплуатации.

## **8 ПРОВЕДЕНИЕ ПОВЕРКИ**

### **8.1 Внешний осмотр**

При проведении внешнего осмотра проверяются:

- чистота и исправность разъемов;
- отсутствие механических повреждений корпуса калибратора и ослабления крепления элементов его конструкции (определяется на слух при наклонах калибратора);
- сохранность органов управления калибратора, четкость фиксации их положений;
- комплектность калибратора.

При наличии дефектов или повреждений, препятствующих нормальной эксплуатации поверяемого калибратора, его направляют в сервисный центр для ремонта.

Результаты считают положительными, если выполняются вышеуказанные требования.

## 8.2 Опробование

Опробование проводить при помощи частотомера электронно-счетного вычислительного ЧЗ-64 (далее - ЧЗ-64) и измерителя напряжения прикосновения и параметров устройств защитного отключения MRP-201 (далее - MRP-201).

1. Перед проведением испытаний необходимо разместить калибратор на рабочем месте, обеспечив удобство работы и исключив попадание на него прямых солнечных лучей.

2. Выполнить указания по подготовке калибратора к работе в соответствии с «Руководством по эксплуатации».

3. Подсоединить сетевой кабель питания к разъему на задней панели калибратора. Подсоединить сетевой кабель к сети переменного напряжения 220 В.

4. Опробование калибратора производится путем контроля его работоспособности на нижнем пределе измерения (10 мс) диапазона работы калибратора. Для этого выполнить соединение приборов в соответствии с рисунком 1.

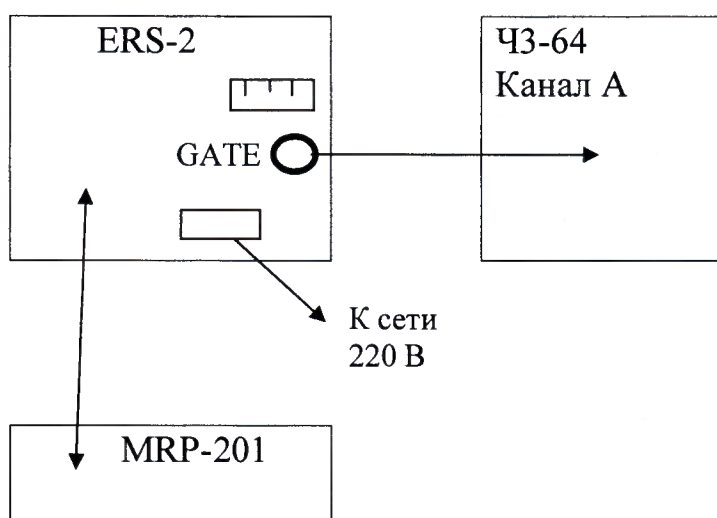


Рисунок 1 – Схема опробования и определения абсолютной погрешности установки интервалов времени отключения

5. Задать режимы работы приборов в соответствии с таблицей 3.

Таблица 3

Режимы работы	
MRP-201	ЧЗ-64
Задать режим $t_A$ 1х Задать ток 100 мА Задать синусоидальную форму сигнала с положительной начальной фазой Проверить отсутствие выбора селективности	Атт 1:10 Входное сопротивление $R_{ex} = 1 \text{ МОм}$ Уровни запуска каналов А, Б 0,2 В Время счета $10^3 \text{ мкс}$ Режим $t_A$ (измерение длительности импульса) Фронты каналов: А $\Gamma$ Б $\lrcorner$ Гальваническая связь каналов А и Б .....

6. Включить калибратор в сеть и далее выполнить процедуры в соответствии с таблицей 4.



Таблица 4

ERS-2	MRP-201
Ручной режим, исходно задан интервал $t_a = 10$ мс	
Нажать СТАРТ	
	Нажать START - выполняется измерение сопротивления R Нажать START - выполняется измерение интервала $t_a$ , считать и записать показания ЧЗ-64 и MRP-201

Результаты опробования считают положительными, если на табло прибора MRP 201 отображается величина  $(10 \pm 1)$  мс, а показания частотомера ЧЗ-64 находятся в пределах  $(10 \pm 0,22)$  мс.

### 8.3 Подтверждение соответствия программного обеспечения

Подтверждение соответствия программного обеспечения проводить в следующей последовательности:

- 1) подготовить калибратор в соответствии с руководством по эксплуатации;
- 2) включить персональный компьютер (далее – ПК);
- 3) на ПК считать данные о встроенном программном обеспечении (идентификационное наименование и номер версии встроенного программного обеспечения).

Результаты проверки считают положительными, если идентификационное наименование и номер версии встроенного программного обеспечения соответствуют данным в руководстве по эксплуатации на калибратор.

### 8.4 Определение абсолютной погрешности установки интервалов времени отключения

Определение пределов абсолютной погрешности установки интервалов времени отключения выполняется методом прямых измерений с использованием схемы, представленной на рисунке 1.

1. Задать режимы работы приборов в соответствии с таблицей 3.
2. Измерения и определение результатов проводить по алгоритму, представленному в таблице 5, в проверяемых отметках, указанных в таблице 6.
3. Для каждой проверяемой отметки выполняется 10 измерений. Минимальное и максимальное значение среди измерений интервалов  $t_{min}$  и  $t_{max}$  заносится в графы 2 - 5 таблицы 6.

Таблица 5

ERS-2	MRP-201
Ручной режим, исходно задан интервал $t_a = 10$ мс	
Нажать СТАРТ	
	Нажать START - выполняется измерение сопротивления R Нажать START - выполняется измерение интервала $t_a$ , считать и записать показания ЧЗ-64 и MRP-201
1. Нажать клавишу E; набрать 20 мс	
2. Нажать клавишу E (зафиксировать 20 мс)	
Нажать START	
	Нажать START
	Нажать START, считать и записать показания частотомера ЧЗ-64
Далее задавать 30 мс, 40 мс, 180 мс и выполнять аналогичные действия, представленные выше (пп.1, 2, 3 настоящей таблицы)	

ERS-2	MRP-201
Для интервалов 490 мс и 900 мс	на MRP-201 выбрать селективное УЗО
Далее аналогично пп.1, 2, 3	
Для автоматической работы нажать SEQ	
	Нажать START
	Нажать START считать и записать показания частотомера ЧЗ-64
Далее аналогично	

Таблица 6

Проверяемые отметки, мс	Измеренное значение интервала $t$ , мс				Допускаемые значения интервала, мс		Допускаемая абсолютная погрешность, мс
	Автоматич. режим		Ручной режим		6	7	
1	2	3	4	5			6
	$t_{min}$	$t_{max}$	$t_{min}$	$t_{max}$	Не менее	Не более	Не более
10					9,78	10,22	$\pm 0,22$
20					19,76	20,24	$\pm 0,24$
30	Нет	Нет			29,74	30,26	$\pm 0,26$
40					39,72	40,28	$\pm 0,28$
180					179,44	180,56	$\pm 0,56$
490					487,35	492,65	$\pm 2,65$
900	Нет	Нет			895,3	904,7	$\pm 4,7$

Результаты испытаний считают положительными, если измеренные значения интервалов  $t_{min}$  и  $t_{max}$  не выходят за пределы значений, представленных в графах 6 и 7 таблицы 6.

## 9 ОФОРМЛЕНИЕ РЕЗУЛЬТАТОВ ПОВЕРКИ

9.1 Результаты поверки калибраторов оформить в соответствии с Приказом Министерства промышленности и торговли РФ от 2 июля 2015 г. № 1815 «Об утверждении Порядка проведения поверки средств измерений, требования к знаку поверки и содержанию свидетельства о поверке».

9.2 При положительном результате поверки калибраторы удостоверяются записью в паспорте, заверяемой подписью поверителя и знаком поверки или выдается «Свидетельство о поверке».

9.3 При отрицательном результате поверки калибраторы не допускаются к дальнейшему применению, знак поверки гасится, «Свидетельство о поверке» аннулируется, выписывается «Извещение о непригодности» или делается соответствующая запись в паспорте на калибраторы.

**Приложение А**  
**Метрологические характеристики калибраторов**

Таблица А.1 – Метрологические характеристики калибраторов

Наименование характеристики	Значение
Устанавливаемые автоматически интервалы времени, мс	10; 20; 40; 180; 490
Диапазон устанавливаемых интервалов времени в ручном режиме, мс	от 10 до 900
Пределы допускаемой абсолютной погрешности установки интервалов времени, мс: - в диапазоне от 10 до 190 мс - в диапазоне от 200 до 900 мс	$\pm(0,002 \cdot t + 0,2)^{1)}$ $\pm(0,005 \cdot t + 0,2)^{1)}$
Примечание – <sup>1)</sup> – $t$ – устанавливаемый интервал времени, мс	